



G.L. di GASPERIN LORENZO

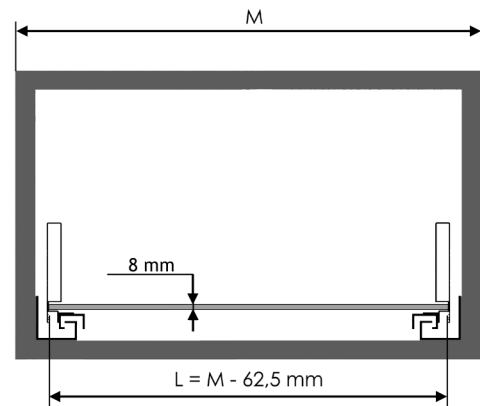
**UNIVERSAL BOX**

*Tecnologie intelligenti per mobili*  
*Intelligent technologies for furniture*

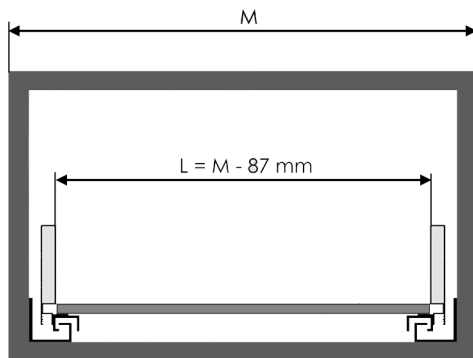
Tabella per il taglio del fondo - Tables of a cross section  
 Tableaux de coupe du fond - Tablas de corte del fondo  
 Tafeln für das Abschneiden der Decke

Profondità cassetto Drawer depth Profondeur du tiroir Profundidad del cajón Schubladentiefe	Profondità del fondo Depth of the bottom Profondeur du fond Profundidad del fondo Deckentiefe
mm 240 - 250	mm 212
mm 290 - 300	mm 262
mm 340 - 350	mm 312
mm 390 - 400	mm 362
mm 440 - 450	mm 412
mm 490 - 500	mm 462
mm 540 - 550	mm 512
mm 590 - 600	mm 562

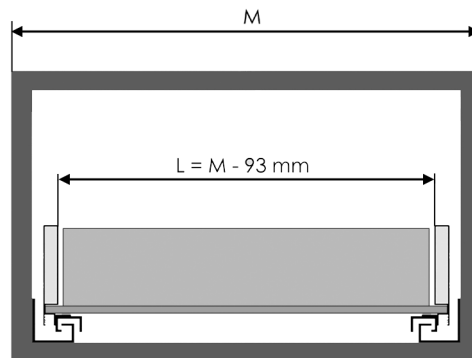
Taglio del fondo - Cross section  
 Coupe du fond - Corte del fondo - Schnitt der Decke



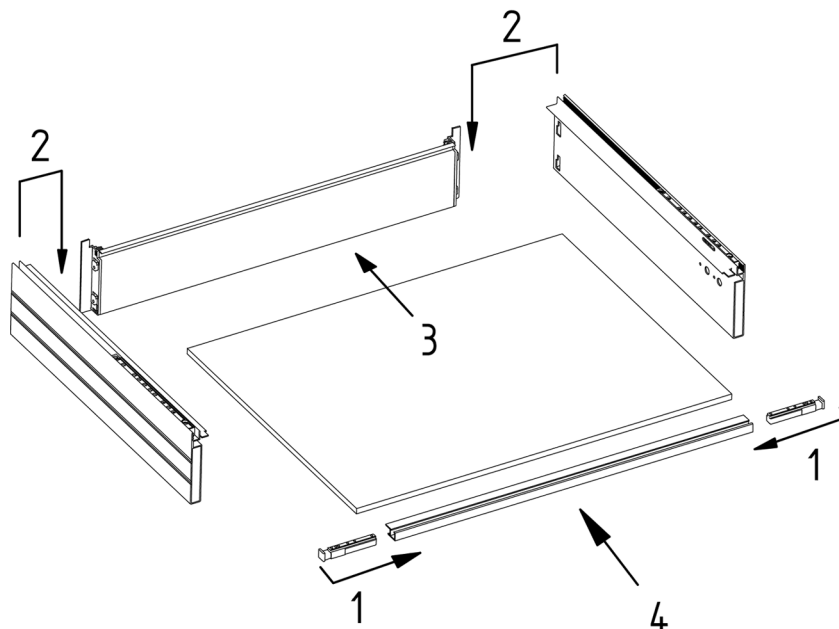
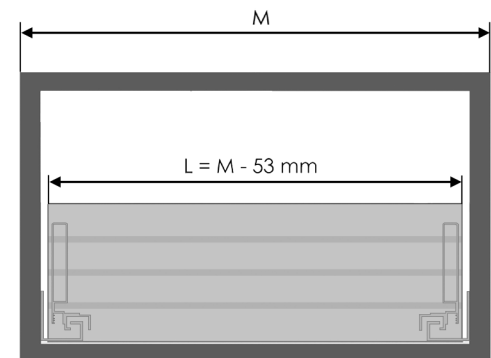
Taglio del copribordo anteriore / Cut of edge profile  
 Coupe du profil de protection du bord  
 Corte del perfil revestimiento del borde  
 Schnitt des Blendenprofils



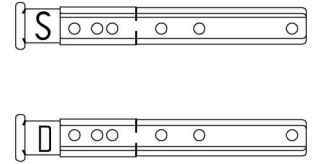
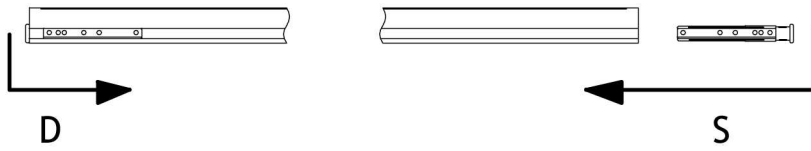
Taglio degli schienali / Cut of backs  
 Coupe des dossiers / Corte de los respaldos  
 Schnitt der Rückwand



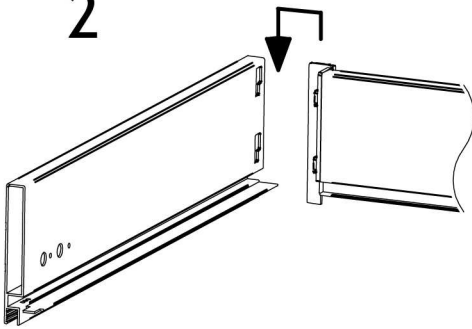
Taglio del profilo frontale / Cut of front profile  
 Coupe du profil frontal / Corte del perfil frontal  
 Schnitt des Frontprofils



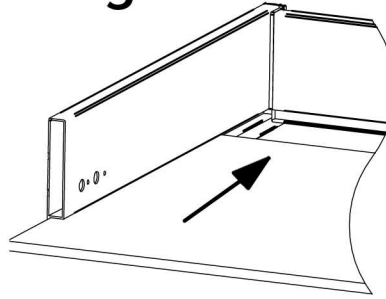
1



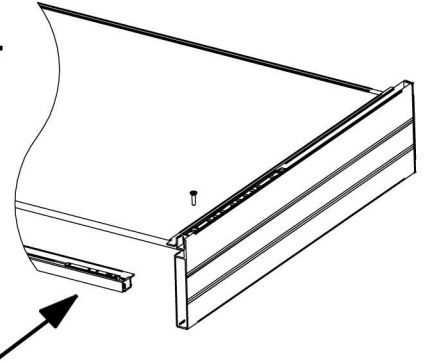
2



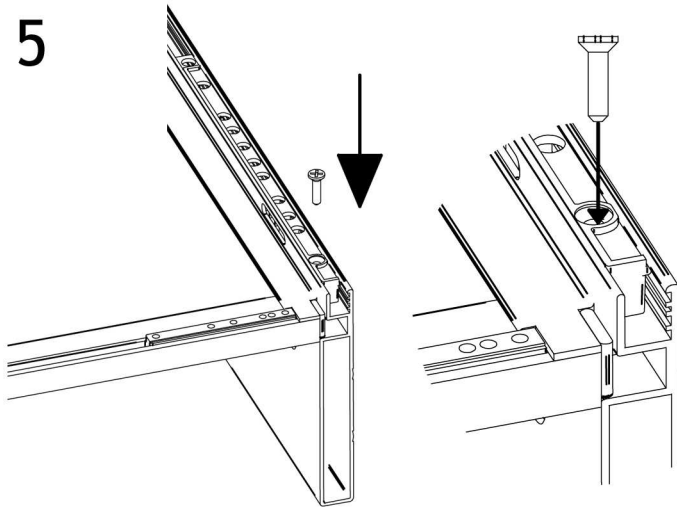
3



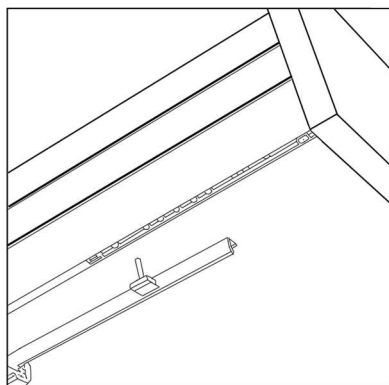
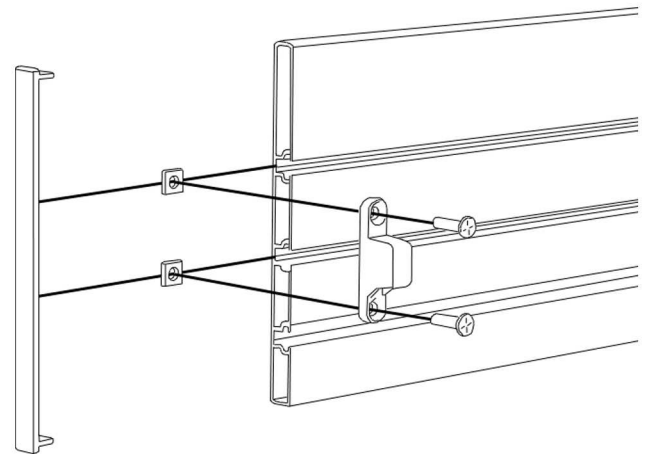
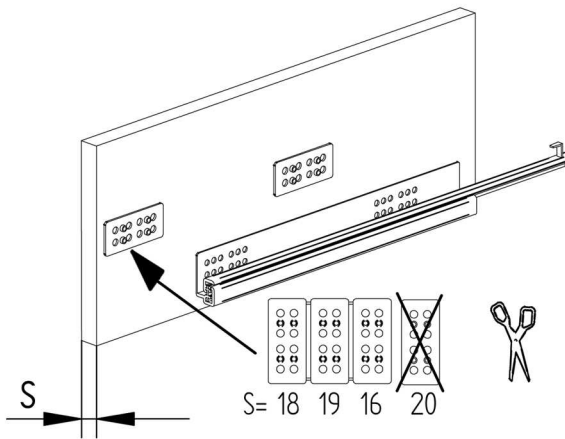
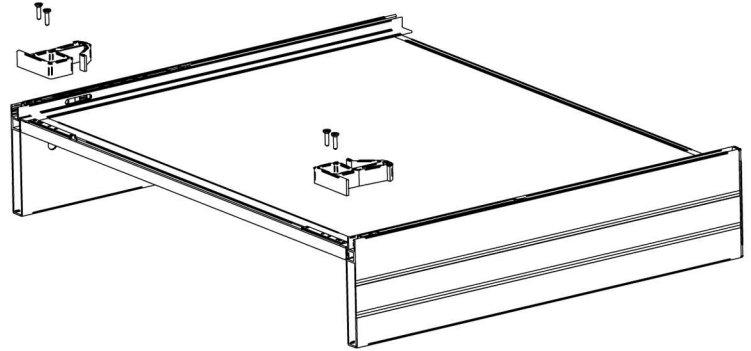
4



5

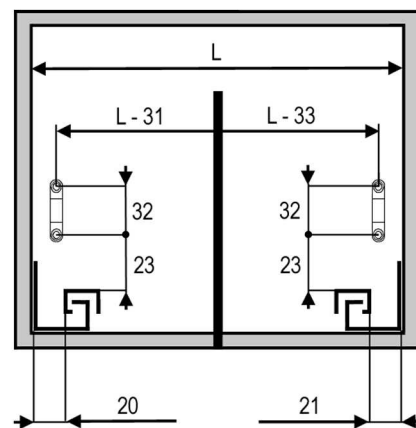


6



Foratura aggancio per anta /  
 Piercing for panel attachment /  
 Perçage crochet pour façade /  
 Agujeros para los enganches  
 por puerta /  
 Bohrungszeichnung für  
 Türanhaken

L = larghezza vano  
 L = width of compartment  
 L = largeur de l'ouverture  
 L = anchura del hueco  
 L = Raumweite



Posizionamento dell'adattatore per guide con innesto a perno  
Positioning of adaptor for pin-insertion runners  
Positionnement de l'adaptateur pour glissières avec greffe à pivot  
Posicionamiento del adaptateur para guías con acoplamiento de perno  
Posizionamento Stimmstück für Klemmschienen

ADAR

BLUM : mm 260 / 310 / 385 / 435 / 460 / 510

HETTICH : mm 350 / 450

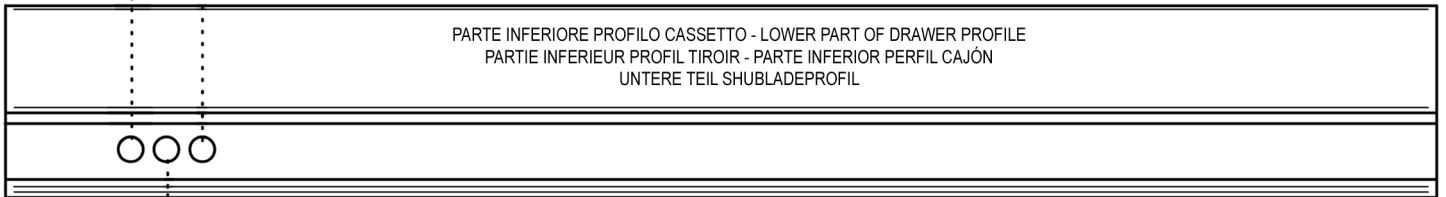


BLUM : mm 285 / 335 / 410 / 485 / 535

HETTICH : mm 300 / 400



PARTE INFERIORE PROFILO CASSETTO - LOWER PART OF DRAWER PROFILE  
PARTIE INFERIEUR PROFIL TIROIR - PARTE INFERIOR PERFIL CAJÓN  
UNTERE TEIL SHUBLADEPROFIL



BLUM : mm 360 / 560

HETTICH : mm 250 / 500

